

INSTRUCTIVO DE OPERACIÓN



Sartén eléctrico
Modelo: HH-093204

Lea estas instrucciones completamente antes de usar
Conserve estas instrucciones para futura referencia.

Importantes instrucciones de seguridad

Al usar artefactos eléctricos, siempre deben tomarse precauciones básicas de seguridad para evitar el riesgo de incendio, choque eléctrico, quemaduras u otras lesiones o daños.

1. Lea todas las instrucciones antes de usar este artefacto.
2. Siempre desenchufe el artefacto del receptáculo antes de mover o limpiar.
3. Mantenga las manos y utensilios fuera del artefacto cuando se utilice.
No toque las superficies calientes. **ATENCIÓN:** La superficie se calienta durante su uso.
4. **NO** conectar / desconectar el artefacto del tomacorriente con las manos mojadas.
5. **NO** utilice el artefacto si el cordón eléctrico está roto, dañado, los cables están expuestos, si el artefacto tiene mal funcionamiento, o si el artefacto ha sido dañado de alguna manera.
6. Mantenga el cordón eléctrico y el artefacto alejado de superficies calientes, incluyendo estufas y hornos.
7. Para protegerse contra una descarga eléctrica, **NO** sumerja el artefacto, cordón eléctrico o el enchufe en agua u otros líquidos. **NUNCA** use este artefacto cerca del agua o superficies mojadas.
8. Para desconectar el artefacto del receptáculo, tire directamente del enchufe, **NO** tire del cordón eléctrico.
9. **NO** ponga presión sobre el cordón eléctrico donde se conecta al artefacto, ya que el cordón eléctrico podría romperse.
10. **NO** utilice el artefacto si funciona mal, o si se ha caído o dañado.
11. Este artefacto no tiene piezas que el usuario pueda reparar. No trate de examinar o reparar este artefacto usted mismo. Solo personal calificado y aprobado debe realizar cualquier tipo de servicio.
12. Este artefacto está diseñado solo para uso doméstico y uso en interiores y no puede ser utilizado para ningún otro propósito. Este artefacto no es un juguete. **NO** lo use al aire libre.
13. Este producto no debe utilizarse cerca de elementos con agua, como bañeras, lavabos, piscinas, etc., donde exista la probabilidad de inmersión o salpicaduras.
14. Mantenga el artefacto fuera del alcance de niños y mascota. Este artefacto no está destinado a ser utilizado por niños y una estricta supervisión es necesaria cuando se utiliza cerca de niños.

15. El aparato no debe utilizarse por personas (incluyendo niños) con capacidades físicas, sensoriales o mentales reducidas, o carezcan de experiencia o conocimiento, a menos que reciban supervisión o capacitación. Los niños deben supervisarse para asegurar que ellos no empleen los aparatos como juguete.
16. **NO** deje el artefacto desatendido mientras esta en uso.
17. **NO** utilice ningún accesorio que no está recomendado o vendido y probado por el fabricante de este artefacto.
18. Siempre opere el artefacto en un lugar plano, seco, estable y resistente al calor para evitar accidentes.
19. **NO** se debe mover el artefacto mientras esta en uso. Siempre déjelo que se enfríe antes de moverlo. Debe tener mucho cuidado al mover el artefacto.
20. **NO** permita que el cordón eléctrico cuelgue del borde de una mesa o mostrador. Coloque el artefacto lo más cerca posible del receptáculo para evitar lesiones que puedan surgir al tropezar con el cable.
21. **NUNCA** use un estropajo para limpiar el artefacto.
22. **NO** limpie ninguna pieza de este artefacto en el lavavajillas.
23. **Si el cordón de alimentación es dañado, este debe sustituirse por el Fabricante, por su agente de servicio autorizado o por personal calificado con el fin de evitar un peligro.**
24. Desenchufe del receptáculo cuando no esté en uso, antes de retirar las partes y antes de limpiarlo
24. **NO** utilice este artefacto para otra cosa que el uso previsto.
25. **Este aparato se destina a no usarse para aplicaciones de uso doméstico y similar como las siguientes:**
 - a) **Por el personal de cocinas en áreas de tiendas, oficinas u otros entornos de trabajo.**
 - b) **Casas de campo.**
 - c) **Por clientes en hoteles, moteles u otros entornos de tipo residencial.**
 - d) **Entornos tipo dormitorio o comedor.**
 - El aparato no se destina para funcionar por medio de temporizador externo o por medio de un sistema de control remoto separado.
 - **No utilice un conductor no apropiado al producto.**

PRECAUCIÓN: Durante los primeros minutos del uso inicial usted puede notar un poco de humo y/o un olor del artefacto. Esto es normal y desaparecerá. No va a reaparecer después de que el artefacto se haya utilizado un par de veces.

NO USE EL ARTEFACTO SI EL CORDÓN ELÉCTRICO MUESTRA CUALQUIER TIPO DE DAÑO O SE EL ARTEFACTO FUNCIONA INTERMITENTEMENTE O DEJA DE FUNCIONAR POR COMPLETO.

• CABLES DE EXTENSIÓN

Se provee un cordón eléctrico corto para reducir el riesgo de enredarse o tropezar con un cable/cordón largo. Puede usar cables de extensión más largos si se toman las precauciones necesarias en su uso. Si se usa cable de extensión:

1. Las características eléctricas del cable de extensión deben ser iguales o superiores a las del artefacto.
2. El cable debe colocarse de forma que no cuelgue para evitar que se pueda tropezar, enredarse o tirar de él accidentalmente (especialmente por niños).

ENCHUFE PORALIZADO

Este electrodoméstico tiene un enchufe polarizado (una pata del enchufe es más ancha que la otra). Para reducir el riesgo de descarga eléctrica. Si el enchufe no entra totalmente al receptáculo, invierta su posición. Si aun así no entrase, póngase en contacto con un electricista calificado. No intente modificar el enchufe de ninguna manera.

Ensamble de la perilla a la tapa



1. Partes de la tapa (tapa, perilla, junta y 1 tornillo)



2. Inserte la junta en el tornillo y estos a su vez en el hoyo de la tapa de vidrio.



3. Sosteniendo el tornillo por detrás, enrosque la perilla. Puede utilizar un destornillador para ajustar el tornillo a la perilla.



4. Ensamblaje terminado.

Partes

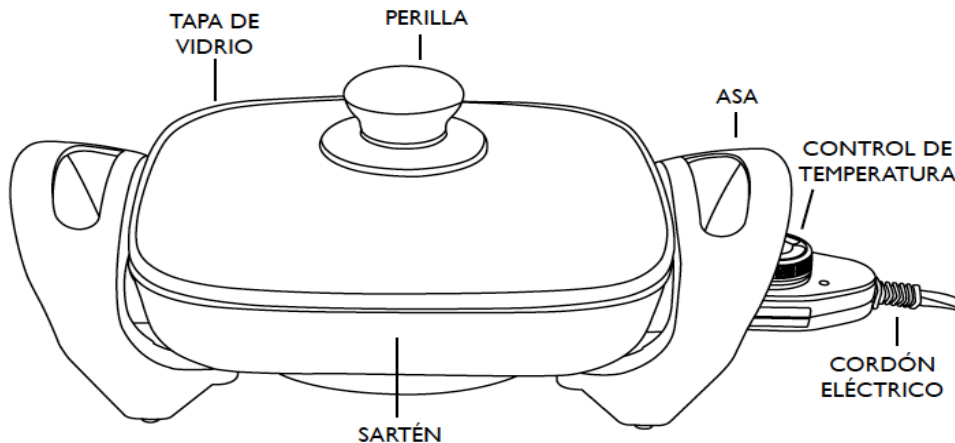


FIG 2



Funcionamiento

ANTES DEL PRIMER USO:

1. Desempaque cuidadosamente el artefacto y todas las partes. Retire todos los materiales del embalaje, incluyendo las etiquetas.
2. Lea las instrucciones de uso cuidadosamente.
3. Limpie las superficies interiores y exteriores del artefacto con un paño húmedo. Seque con un paño suave de inmediato. No use materiales abrasivos.
4. NUNCA SUMERJA EL ARTEFACTO O EL CABLE EN AGUA U OTROS LIQUIDOS.
5. Coloque el artefacto en un lugar estable, seco y resistente al calor.
6. Desenrolle el cordón eléctrico.
7. Utilice este artefacto en un receptáculo separado y aparte de otros aparatos para evitar la sobrecarga del circuito.

PRECAUCIÓN: Las superficies del artefacto se calientan. Siempre manipule el artefacto utilizando un guante de cocina para evitar quemaduras.

Solo para uso domestico

1. Asegúrese que el control de temperatura este en OFF, luego conéctelo al sartén.
2. Conecte el cable de alimentación a la toma de corriente.
3. Precaliente el sartén entre 5-8 minutos girando el control de temperatura a la temperatura deseada.
4. Coloque los alimentos cuidadosamente y cubra el sartén con la tapa.
5. Cuando termine de usar el sartén gire el control de temperatura a la posición OFF.

LIMPIEZA Y MANTENIMIENTO

Un buen mantenimiento asegurará muchos años de uso del artefacto. Limpie después de cada uso.

Desenchufe siempre el artefacto. Deje que la base de la unidad se enfríe completamente antes de limpiarlo.

NO use esponjas / paños abrasivos o lana de acero para limpiar los electrodomésticos.

Retire las migajas que se acumulan en la bandeja de residuos. Esto debe hacerse periódicamente para evitar que se acumulen y se quemen estos residuos.

Nunca rocíe o aplique limpiador directamente sobre o en el artefacto, el limpiador debe ser aplicado a un paño suave.

La parte exterior del artefacto se debe limpiar con un paño suave y

húmedo, y pulir con un paño suave y seco.

- Después de la limpieza, el artefacto se puede utilizar sólo si está completamente seco.
- Utilice un trapo suave y húmedo para limpiar la parte de adentro y la de fuera de la unidad.

ALMACENAJE

1. Luego de seguir los pasos de limpieza y mantenimiento, recoja el cordón eléctrico.
2. Guarde el artefacto en un lugar seco y limpio.

ESPECIFICACIONES ELECTRICAS

120V ~ 60Hz 1 400W

Importado por:
Tiendas Chedraui, S.A. de C.V.
Av. Constituyentes No. 1 150
Col. Lomas Altas, C.P. 11 950,
Alcaldía Miguel Hidalgo,
México, Ciudad de México
R.F.C.: TCH-850701-RM1
Tel: (55) 1103 8000



Hecho en China